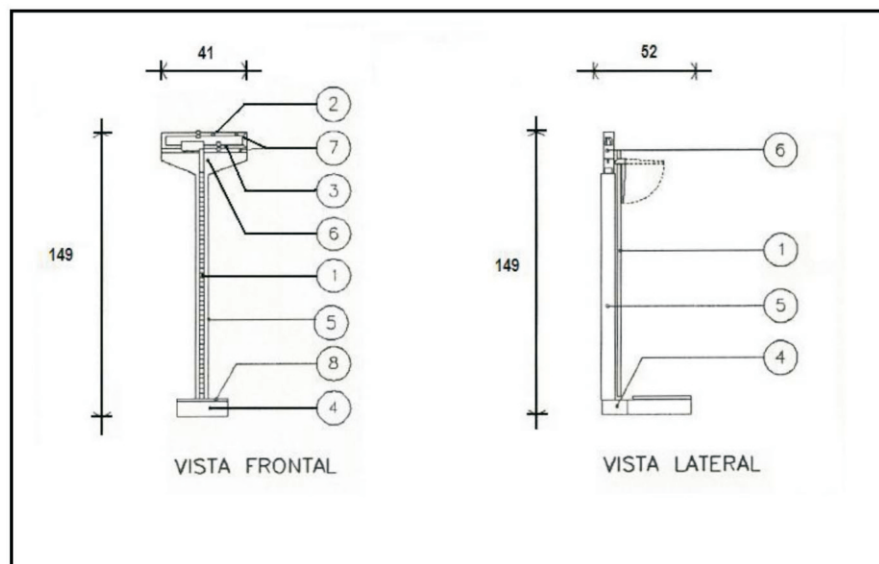


BASCULA PARA PESAR ADULTOS MODELO PERSONA PLUS.



**LINEA DE BASCULAS
MÉDICAS Y CLÍNICAS.**



CARACTERÍSTICAS.

1. Estadímetro formado por dos secciones, lamina de acero cal 20, graduaciones en cinta plástica impresa adhesiva de 85 a 210 mm
2. Barra regleta en aluminio inyectado acabado satinado; barra menor graduada de 100 en 100 g hasta 20 kg.



3. Barra regleta en aluminio inyectado acabado satinado, con incrementos de 20 en 20 kg hasta 140 kg.
4. Base de hierro de fundición acabado en pintura gris o negra, lleva cubierta removible en la parte inferior

para proteger sistema de pesaje, puntos de apoyo de hule natural macizo.

5. Columna de lamina de acero cal 20 ovalada, 1" de radio en curva, ancho 4".



6. Cuerpo de lamina de acero cal 18 acabado en pintura color gris, arena y blanco electrostático (opcional)
7. Rango de medición combinado, 0 a 160 kg.
8. Plataforma en lamina de acero Cal 14, acabado en color gris, tapete de plástico antiderrapante base textil espesor 1 mm.
9. Pintura integral electrostática (en polvo) libre de plomo y solventes (amigable al ambiente).
10. Cuchillas de acero alta especificación templadas a 56- 60o Rockwell C, certificado, galvanizadas.
11. Palancaje de hierro de fundición



DISTRIBUIDOR AUTORIZADO.



Microscopios y Balanzas, S.A. de C.V.

Paseo de las Fresas #56, Jardines de Irapuato.
www.microbal.com.mx microbal@prodigy.net.mx
Tels 01 (462) 6277090 y 6264477
Irapuato, Gto. 36660

MODELO	ALCANCE MÁXIMO	DIVISIÓN MÍNIMA
PERSONA PLUS	160 kg	100g

- ✓ Ideal para consultorios y clínicas.
- ✓ SPA's y clubes deportivos.
- ✓ Estadímetro hasta 2.10 metros.